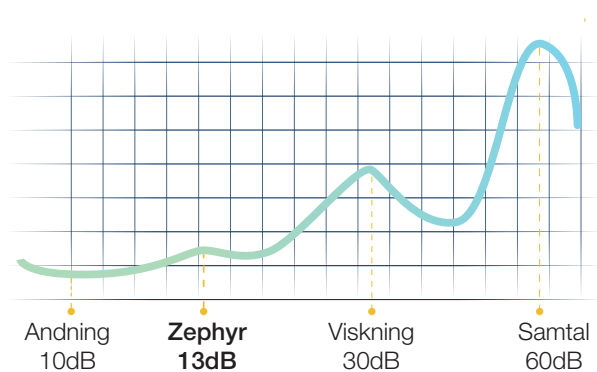


Zephyr Plus

Enrumssventilator med
värmeåtervinning





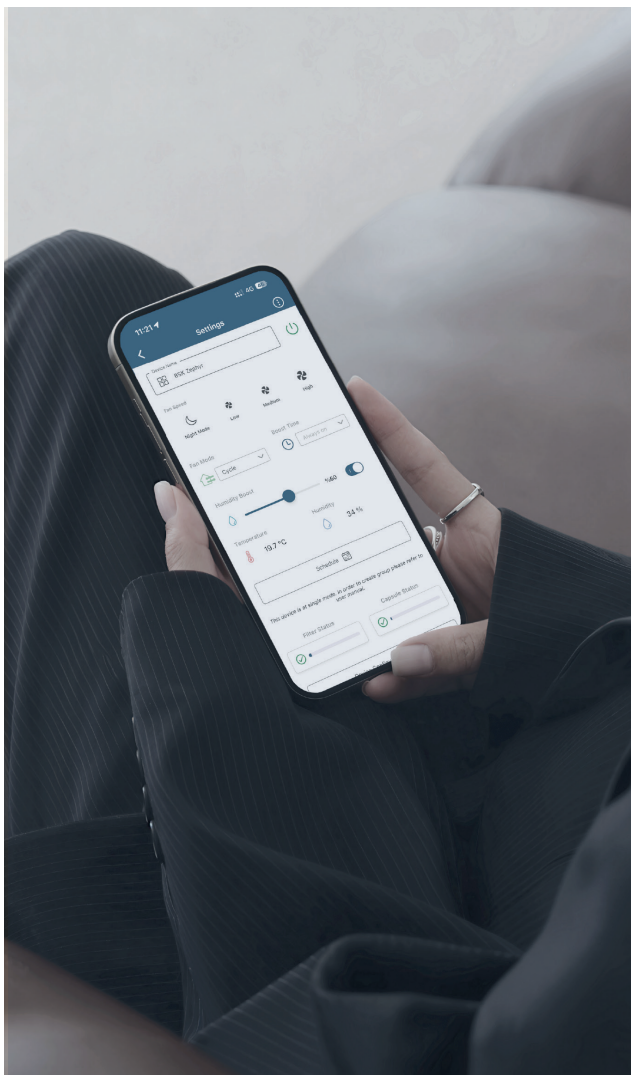
Med en driftvolym på cirka 13 dB är ZEPHYR Plus tystare än de flesta vardagliga inomhusljud.

Som jämförelse ligger normal andning på omkring 10 dB, prasslande löv runt 20 dB, en lågmäld viskning cirka 30 dB, vanligt samtal runt 60 dB och en hårfön kan nå upp till 90 dB.

Denna exceptionellt låga ljudnivå gör att ZEPHYR Plus kan cirkulera frisk luft samtidigt som den bevarar en lugn och ostörd inomhusmiljö.

Viktiga egenskaper

- Decentraliserat värmeåtervinningssystem för ventilation
- Upp till 90 % värmeåtervinningsgrad
- Ceramisk värmeväxlarteknologi
- Omvändbar fläkt drift
- Flera ventilationslägen
- Funktion för fuktreglering
- Trådlös sammankoppling av flera enheter
- Fjärrstyrning via BSK Connect mobilapp
- ModBus-stöd för BMS-övervakning och styrning



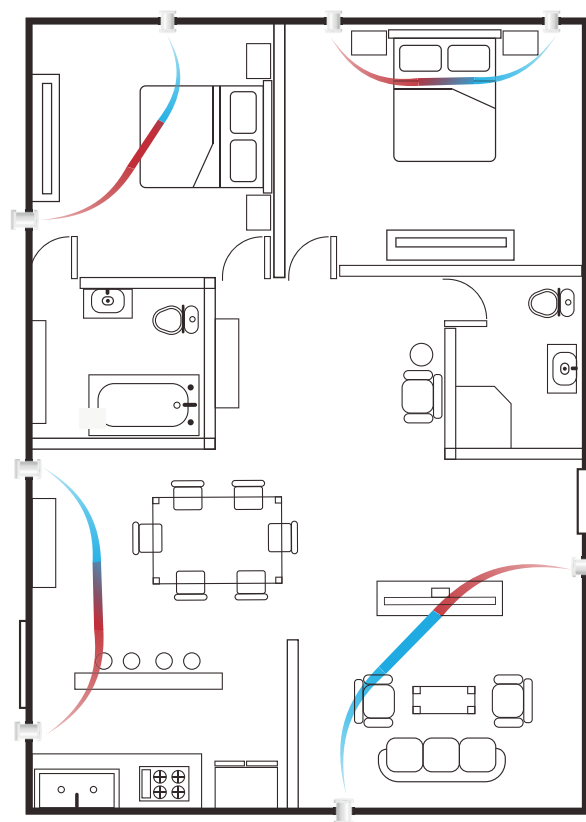
BSK Connect-appen

Mobilappen BSK Connect ger ett smidigt och lättanvänt gränssnitt för att styra och övervaka Zephyr Plus-ventilationsenheter.

Med appen kan användare fjärrstyra och övervaka sitt ventilationssystem, justera luftflödet och följa enhetens prestanda i realtid.

Plattformen gör det möjligt att koppla samman och hantera flera Zephyr-enheter via ett och samma gränssnitt, vilket ger smidig samordning mellan olika rum eller ventilationszoner.

Genom att kombinera enhetshantering, schemaläggning och underhållsöversikt gör BSK Connect-appen Zephyr Plus till ett helt uppkopplat ventilationssystem för inomhusmiljöer.



Trådlös enhetskoppling

Varje Zephyr Plus-enhet har en inbyggd trådlös kommunikationsmodul som gör det möjligt att par-koppla enheter lokalt.

Med denna trådlösa anslutning kan flera enheter kommunicera direkt med varandra utan att någon internetuppkoppling behövs. En enhet kan utses till huvudkontroll, medan övriga enheter synkroniserar sin funktion utifrån denna.

Denna lokala kommunikation gör det möjligt för användaren att styra flera enheter samtidigt och samtidigt behålla ett stabilt och pålitligt system.

Alla ihopkopplade enheter kan även styras via IR-fjärrkontrollen eller BSK Connect mobilapp.





Home Assistant

Zephyr Plus kan integreras med den smarta hemplattformen Home Assistant, vilket öppnar för avancerad automatisering och centraliserad styrning.

Med Home Assistant kan användare övervaka enhetens status, justera ventilationsinställningar och inkludera systemet i skräddarsydda automationsflöden i sitt smarta hem. Plattformen gör det möjligt att koppla ventilationssystemets funktion med andra smarta hem-enheter, som fuktsensorer, temperaturreglering eller närvarodetektorer.

Till exempel kan ventilationshastigheten öka automatiskt när luftfuktigheten stiger eller när ett rum tas i bruk. Dessa smarta åtgärder gör att ventilationssystemet anpassar sig flexibelt efter förändringar inomhus.

Integrationen med Home Assistant ger en flexibel och anpassningsbar plattform för dig som vill styra inomhusklimatet via ett centralt smart hem-system.



Google Home

Zephyr Plus har också stöd för integration med Google Home, så att du kan styra ventilationen direkt i Google Home-appen eller med hjälp av röstkommandon via Google Assistant.

När Zephyr Plus kopplas till Google Home-ekosystemet kan användare aktivera ventilationslägen, justera luftflödet och hålla koll på systemstatus - allt med enkla röstkommandon eller via mobilen.

Den här integreringen ger smidig och handsfree-styrning av ventilationssystemet samtidigt som det kan samverka med andra uppkopplade enheter i hemmet.

Med Google Home-kompatibilitet blir vardagsstyrningen av ventilationen både enklare och mer intuitiv, och bidrar till en sömlös smart hem-upplevelse.



Tillbehör

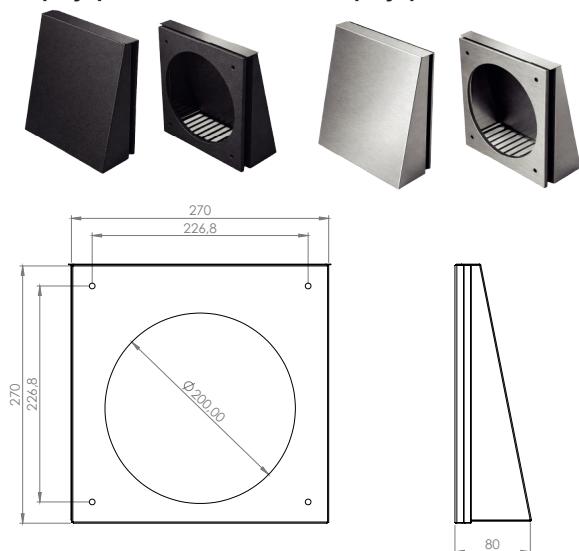
Zephyr Plus ventilationssystem kan kompletteras med ett urval av utvändiga tillbehör som både förbättrar integrationen med byggnadens arkitektur och skyddar systemet.

Dessa komponenter skyddar mot väder och vind samtidigt som de behåller optimal luftflödesprestanda. Med sin eleganta metallkonstruktion smälter ventilationsutloppen dessutom in naturligt med olika fasadmaterial och arkitektoniska stilar.

Genom att förena funktionellt skydd för luftflödet med en stilren exteriör bidrar dessa tillbehör till att ventilationsprestanda och byggnadens utseende samverkar.

Zephyrplus/A/PSL

Zephyrplus/A/SSL

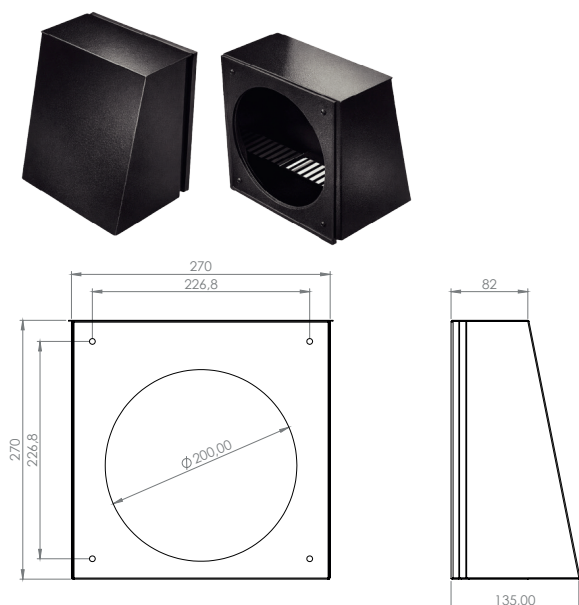


Dekorativt metallhuvud för utomhusbruk

Det dekorativa metallhuvudet för utomhusbruk är utformat för att skydda luftutloppet utomhus, samtidigt som det smidigt integrerar ventilationssystemet med byggnadens fasad. Huvudet är tillverkat av slitstarka metaller och skyddar ventilationsöppningen mot regn, vind och skräp utan att begränsa luftflödet. Den robusta konstruktionen gör det lämpligt även för tuffa utomhusmiljöer. Huvudet finns i rostfritt eller galvaniserat stål och kan levereras i flera färgalternativ för att matcha fasadens uttryck.

Med sin stilrena och arkitektoniska form förblir ventilationsutloppet diskret, samtidigt som det ger pålitligt skydd och långvarig prestanda.

Zephyrplus/A/SNWL



Metallgallret för tunna väggar

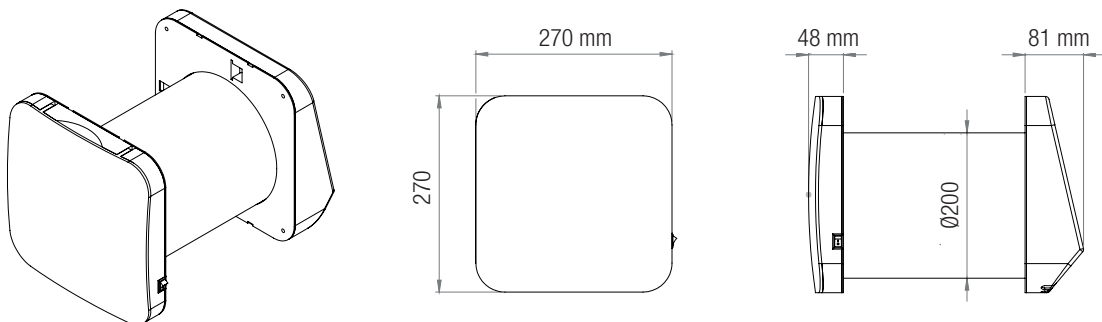
Metallgallret för tunna väggar är utformat för att ge flexibilitet vid installation i byggnader där vägg tjockleken är begränsad. Med denna lösning kan Zephyr Plus-enheter installeras i väggar med en minsta tjocklek på 150 mm tack vare en bredare ytterhuv.

Konstruktionen gör det möjligt för Zephyr Plus-kapseln att förlängas in i huvet, vilket underlättar korrekt installation även i tunnare väggar. Gallret stoppar regn, insekter och smuts från att ta sig in, samtidigt som luftflödet mellan inne och ute bibehålls på bästa sätt.

För projekt där fasadens djup är begränsat ger detta galler en praktisk och mångsidig lösning.

Tekniska specifikationer

De tekniska specifikationerna nedan sammanfattar de viktigaste prestanda- och driftsegenskaperna för ventilationsaggregatet BSK Zephyr Plus. Värdena beskriver enhetens luftflöde, verkningsgrad för värmeåtervinning, elektriska egenskaper samt gränser för driftmiljö.



Prestandadata

Parameter	Nattläge	Hastighet I	Hastighet II	Hastighet III
Luftflöde (m ³ /h)	25	50	75	100
Effekt (W)	1,1	1,4	2,2	3,9
Ljudnivå (dB)	24,7	28,1	35,3	43
Ljudtryck vid 1 m (dBA)	13,7	17,1	24,3	32
Ljudtryck vid 3 m (dBA)	4,2	7,6	14,8	22,5

Allmän teknisk data

Parameter	Värde
Ventilationstyp	Decentraliserad ventilation med värmeåtervinning
Verkningsgrad för värmeåtervinning	Upp till 90 %
Typ av värmeväxlare	Keramisk värmeväxlare
Fläkttyp	Dubbelriktad EC-styrd 12 VDC axialfläkt
Elektrisk anslutning	110 - 230 V / 50 - 60 Hz
Sensortyp	Temperatur och luftfuktighet
Filter	2 G3 (valfri M5)
Skyddsklass	IPX4
Drifttemperatur	-25 °C till +50 °C



BG Termic Plus är en kompetent leverantör av värme- och ventilationslösningar samt en professionell partner för optimala helhetslösningar.



Sortiment
www.termicplus.se

