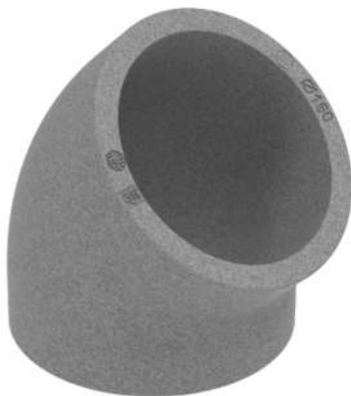


BG FLEX förisolerad böj - 45°

Art.nr BGFLEX1*

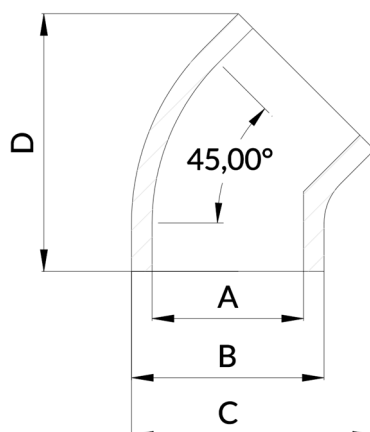


45°-böj för det förisolerade rör-/kanalluftflödessystemet BG FLEX.

| TEKNISKA DATA | | | |
|------------------------|---------------------------------------|-------------------------|-------------------------|
| Material | Expanderad polystyren (EPS) | | |
| Drifttemperatur | -15°C till +50°C | | |
| Brandklass | Klass E, enligt PN-EN 13501-1:2019-02 | | |
| Värmeledningsförmåga | 0.029 W/(m•K) | | |
| Termiskt motstånd | 125 mm | 160 mm | 200 mm |
| | 1.32 m ² K/W | 1.06 m ² K/W | 0.86 m ² K/W |
| Yttre tryckhållfasthet | 125 mm | 160 mm | 200 mm |
| | 170 N | 110 N | 69 N |
| Lufttäthet | ATC1 | | |
| Mekanisk anslutning | MC3 | | |

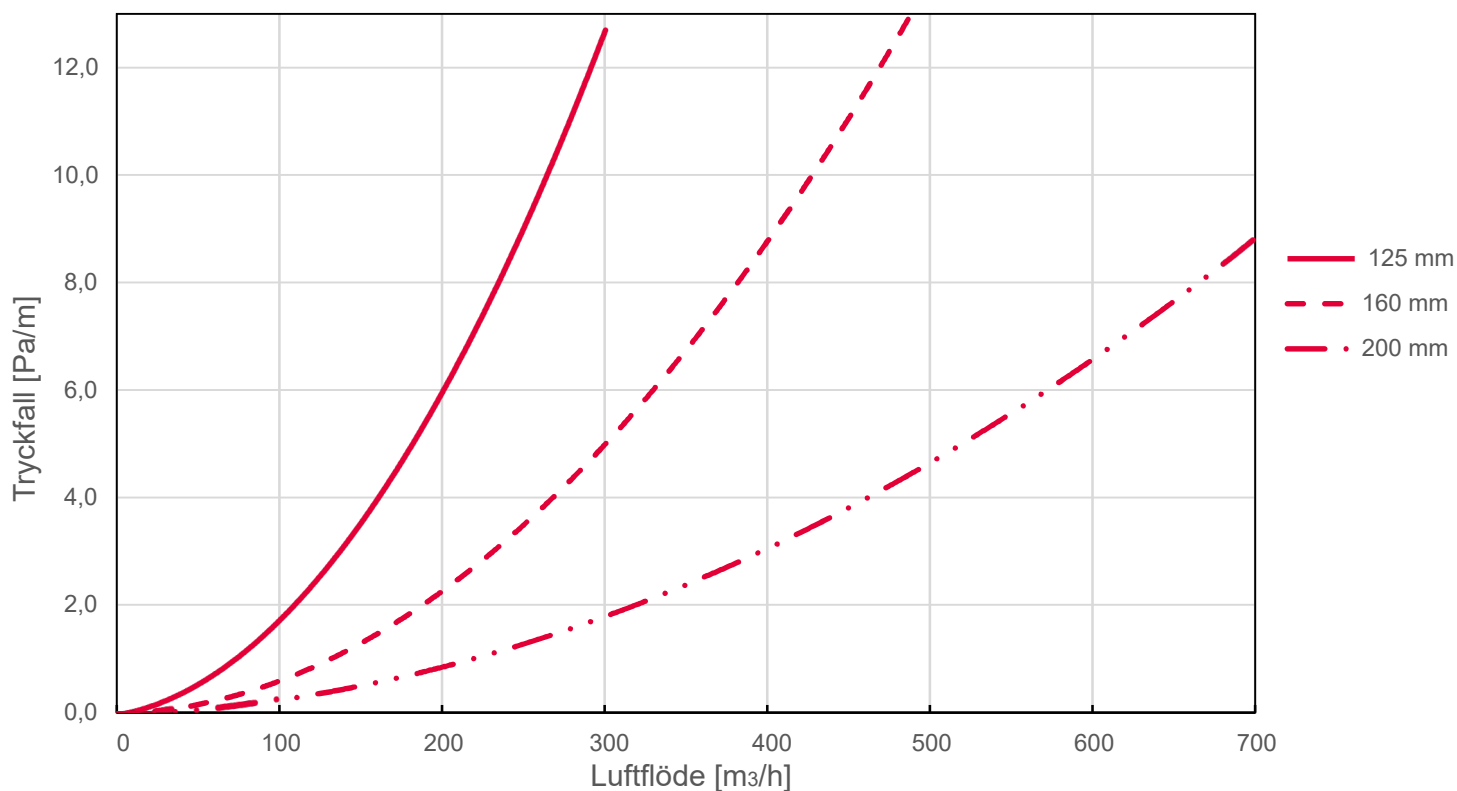


BÖJ 45° 125/160/200 mm BG FLEX

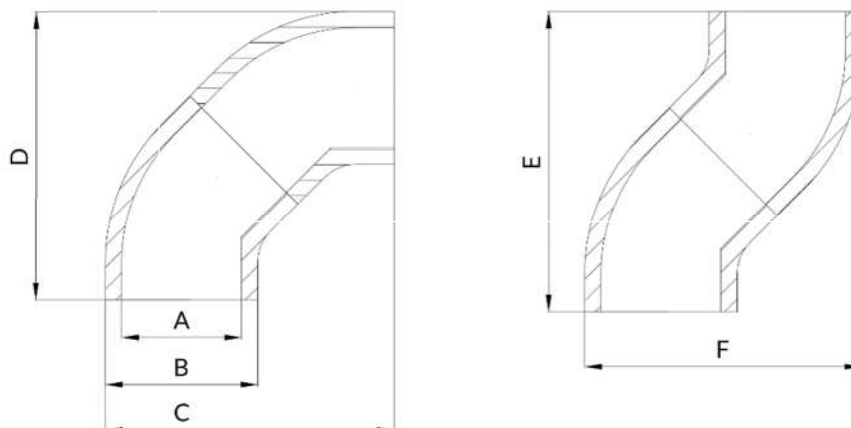


| BG FLEX Böj 45° | DIMENSIONER | | | | VIKT [kg] |
|--------------------|-----------------------------------|-----------------------------------|--------------------|-------------------|--------------|
| | Invändig Diameter A [mm] | Utvändig diameter B [mm] | Längd C [mm] | Höjd D [mm] | |
| 125 mm | 125 | 159 | 201 | 213 | 0.05 |
| 160 mm | 160 | 194 | 231 | 226 | 0.06 |
| 200 mm | 200 | 234 | 265 | 235 | 0.09 |

Flödesdiagram – BG FLEX Böj 45°

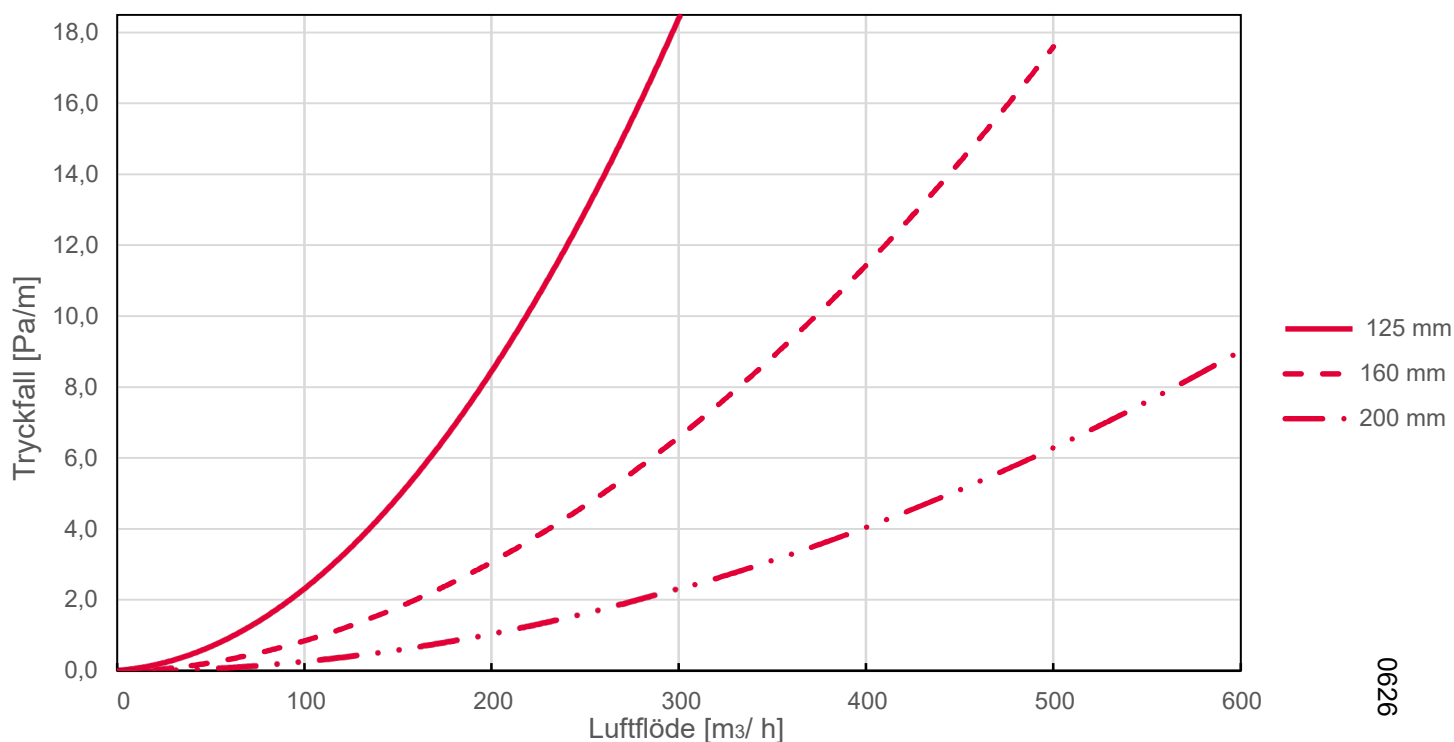


Böj 90° (2 st. sammankopplade 45°-böjar) för det förisolerade rör-/kanalluftflödessystemet BG FLEX.



| BG FLEX Böj 45° | DIMENSIONER | | | | | | Vikt [kg] |
|--------------------|--------------------------|--------------------------|--------------|-------------|-------------|--------------|-----------|
| | Invändig Diameter A [mm] | Utvändig diameter B [mm] | Längd C [mm] | Höjd D [mm] | Höjd E [mm] | Längd F [mm] | |
| | | | | | | | |
| | | | | | | | |
| | | | | | | | |

Flödesdiagram – BG FLEX böj 90° (2x45°)



0626