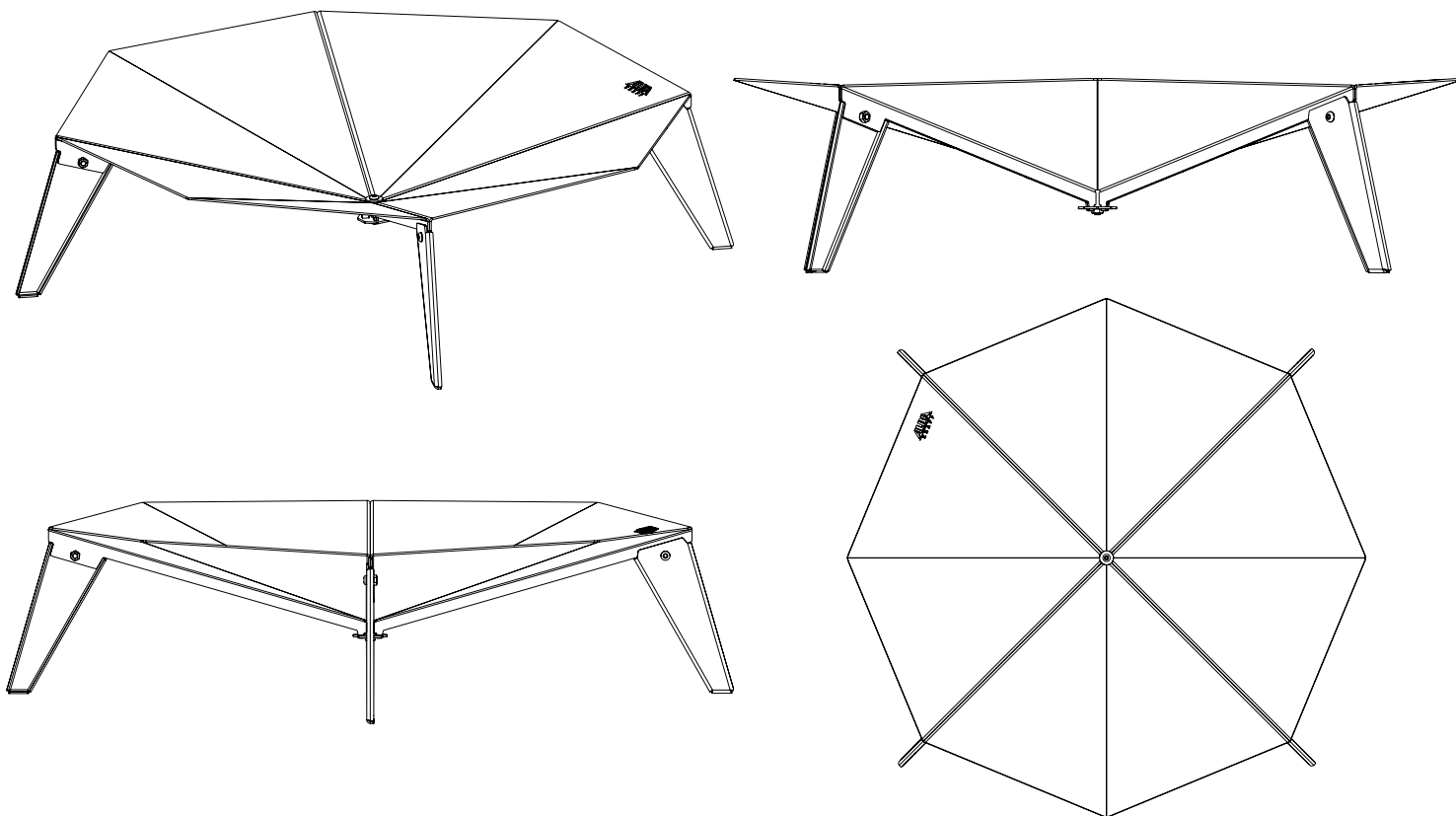


ELDFAT PÅ BEN

Art. No. 11444



DK Tekniske Data

- Højde: 20 cm
- Diameter fad: 73 cm
- Udvendig diameter med fod: 83 cm
- Vægt: 7.7kg
- Varmebestandig belægning op til 600°C

SE Tekniska data

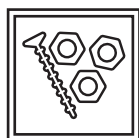
- Höjd: 20 cm
- Diameter skål: 73 cm
- Ytterdiameter med stativfötter: 83 cm
- Vikt: 7,7 kg
- Värmebeständig beläggning upp till 600 ° C

DE Technische Daten

- Höhe: 20 cm
- Durchmesser Schale: 73 cm
- Aussendurchmesser mit Standfüsse: 83 cm
- Gewicht: 7.7kg
- Hitzebeständige Beschichtung bis 600°C

EN Technical data

- Height: 20 cm
- Diameter bowl: 73 cm
- Outside diameter with stand feet: 83 cm
- Weight: 7.7kg
- Heat-resistant coating up to 600 ° C



DK Reservedele

Du finder reservedelelisten direkte under her:
www.alba-krapf.ch/service/

SE Redervedelar

Du hittar reservdelslistan direkt under:
www.alba-krapf.ch/fr/service/

DE Ersatzteile

Ersatzteilliste finden Sie direkt unter:
www.alba-krapf.ch/service/

EN Spars parts

You will find the spare parts list directly under:
www.alba-krapf.ch/en/spare-parts/



DK Værktøj vedhæftet
SE Verktyg bifogade
DE Vorhandene Werkzeug
EN tools attached



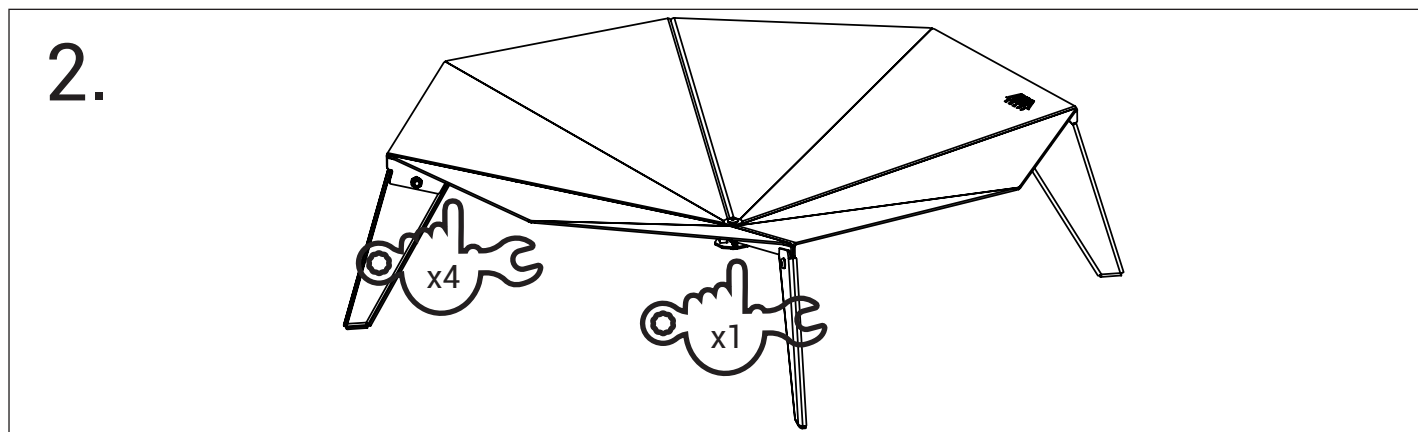
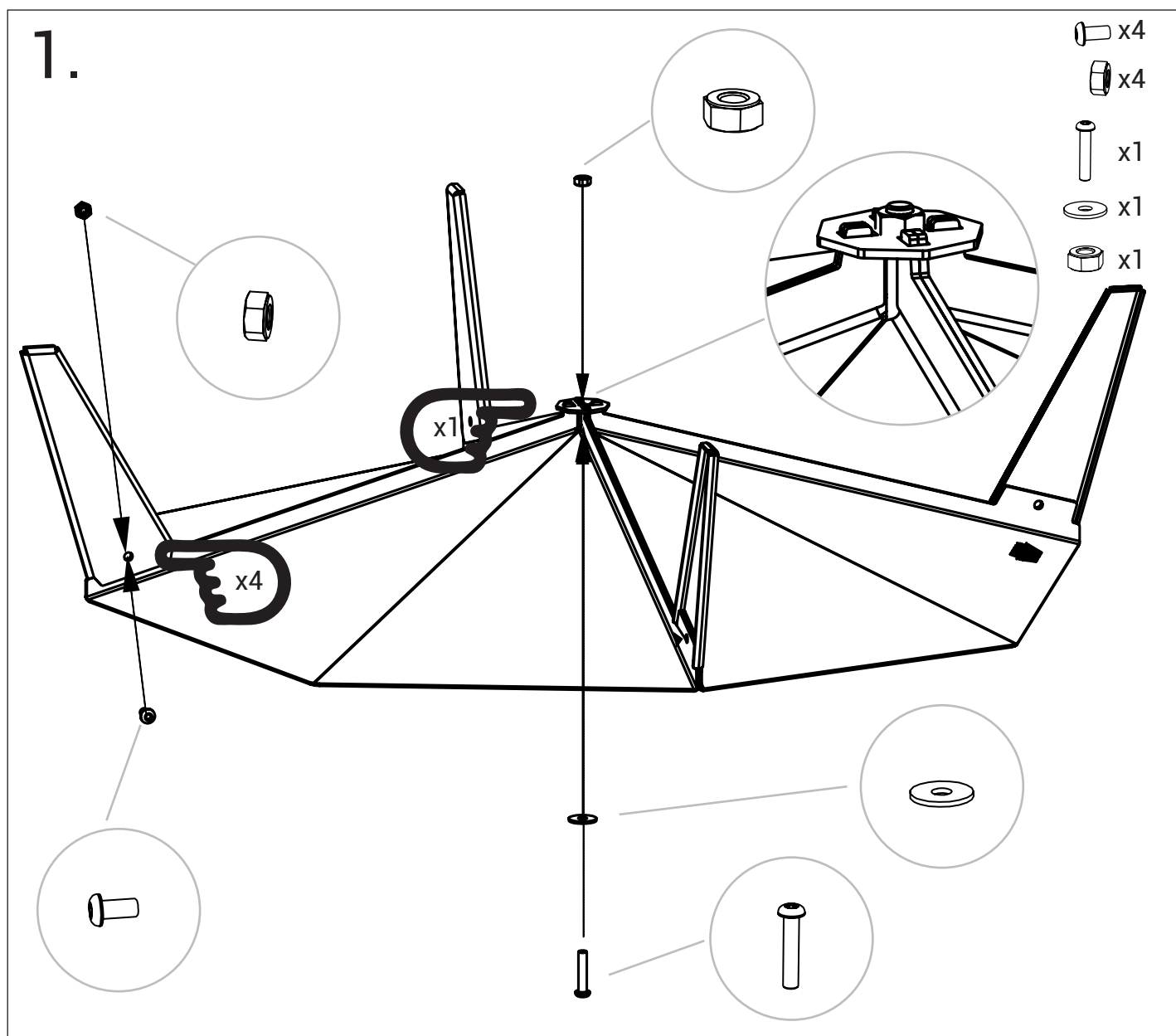
#10



s5

ELDFAT PÅ BEN

Art. No. 11444



1.

- Fastgør med hånden
- Fastn för hand
- Von Hand befestigen
- Fasten by hand

2.

- Spænd med værktøj
- Dra åt med verktyg
- Mit Werkzeug festziehen
- Tighten with tool