

BG FLEX förisolerat T-rör

Art.nr BGFLEX2*

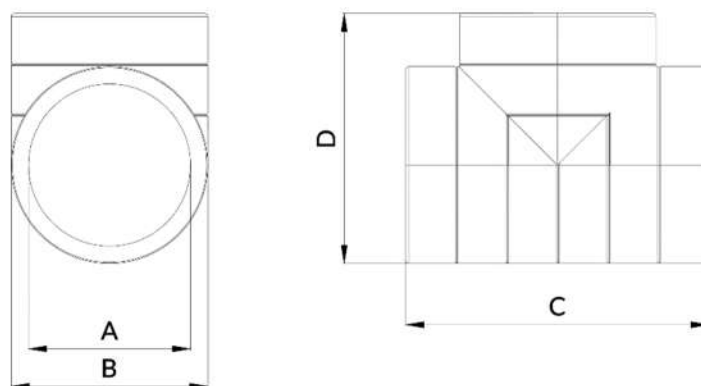


T-rör för det förisolerade rör-/kanalluftflödessystemet BG FLEX.

TEKNISKA DATA			
Material	Expanderad polystyren (EPS)		
Drifttemperatur	-15°C till +50°C		
Brandklass	Klass E, enligt PN-EN 13501-1:2019-02		
Värmeledningsförmåga	0.029 W/(m·K)		
Termiskt motstånd	125 mm	160 mm	200 mm
	1.32 m ² K/W	1.06 m ² K/W	0.86 m ² K/W
Yttre tryckhållfasthet	125 mm	160 mm	200 mm
	170 N	110 N	69 N
Lufttäthet	ATC1		
Mekanisk anslutning	MC3		



T-RÖR 125/160/200 mm BG FLEX



BG FLEX T-rör	DIMENSIONER				Vikt [kg]
	Invändig Diameter A [mm]	Utvändig diameter B [mm]	Längd C [mm]	Höjd D [mm]	
125 mm	125	159	300	229	0,19
160 mm	160	194	300	247	0,28
200 mm	200	234	450	317	0,37

Produktwebbplats
för mer



Flödesdiagram – BG FLEX T-stycke

