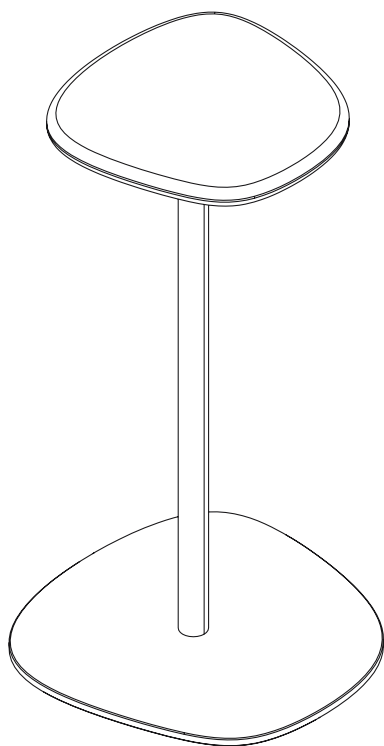


Plyo Accent Table

Assembly manual



**FERM
LIVING**



EN - Warning!

Serious injuries can occur from furniture tipping over that has not been properly secured. To prevent this, the furniture must be installed using the wall bracket unit included. Screws and plugs for the wall are not included. Use screws and plugs suitable for your wall type. If you are uncertain, always seek professional advice. Carefully read the manual and follow each step for mounting the furniture to the wall. Never place the furniture freestanding.

ES - Advertencia!

Pueden producirse lesiones graves al volcar un mueble que no esté bien sujeto. Para evitarlo, el mueble debe instalarse utilizando la unidad de soporte de pared incluida. Los tornillos y tacos para la pared no están incluidos. Utilice tornillos y tacos adecuados para su tipo de pared. Si no está seguro, busque siempre asesoramiento profesional. Lea atentamente el manual y siga cada paso para montar el mueble en la pared. Nunca coloque el mueble sin fijar.

IT - Avvertenza!

Il ribaltamento di mobili non fissati correttamente può causare gravi lesioni. Per evitare che ciò accada, i mobili devono essere montati utilizzando il supporto a parete in dotazione. Le viti e i tasselli per la parete non sono inclusi. Utilizzare viti e tasselli adatti al tipo di parete. In caso di dubbi, rivolgersi sempre a un professionista. Leggere attentamente il manuale e seguire ogni fase di ancoraggio del mobile alla parete. Non posizionare mai i mobili senza fissarli.

NL - Waarschuwing!

Niet goed vastgezet meubilair kan ernstig letsel veroorzaken als het kantelt. Om dit te voorkomen moet het meubel worden geïnstalleerd met de meegeleverde muurbeugel. Schroeven en pluggen voor de muur zijn niet inbegrepen. Gebruik schroeven en pluggen die geschikt zijn voor jouw muurtype. Als je twijfelt, vraag dan altijd professioneel advies. Lees de handleiding zorgvuldig door en volg elke stap om het meubel aan de muur te bevestigen. Plaats het meubel nooit als vrijstaand element.

SV - Varning!

Allvarliga personskadorna kan uppstå om möbler som inte är ordentligt säkrade välter. För att förhindra detta måste möbelen monteras med hjälp av det medföljande väggfästet. Skruvar och pluggar för väggen ingår ej. Använd skruvar och pluggar som är lämpliga för din väggtyp. Om du är osäker ska du alltid söka professionell rådgivning. Läs noga igenom bruksanvisningen och följ varje steg för att montera möbelen på väggen. Placera aldrig möbelen fristående.

DK - Advarsel!

Alvorlige skader kan opstå, hvis møbler, der ikke er ordentligt fastgjort, vælter. For at undgå dette skal møblet monteres ved hjælp af det medfølgende vægbeslag. Skruer og plugs til væggen medfølger ikke. Brug skruer og plugs, der passer til din vægtype. Hvis du er i tvivl, skal du altid søge professionel rådgivning. Læs vejledningen omhyggeligt, og følg alle dens trin, når du monterer møblet på væggen. Placer aldrig møblet fritstående.

DE - Warnung!

Möbel, die nicht ordnungsgemäß gesichert sind, können umkippen und schwere Verletzungen verursachen. Um dies zu vermeiden, muss das Möbelstück mit der mitgelieferten Wandhalterung montiert werden. Schrauben und Dübel für die Wand sind nicht enthalten. Verwende Schrauben und Dübel, die für die Wand geeignet sind. Lass dich immer fachlich beraten, wenn du dir unsicher bist. Lies dir die Anleitung sorgfältig durch und befolge die einzelnen Schritte zur Montage des Möbelstücks an der Wand. Platziere die Möbel niemals frei stehend.

FR - Attention!

Un meuble mal fixé peut basculer, ce qui peut entraîner des blessures graves. Pour éviter le risque de basculement, le meuble doit être installé en utilisant l'unité de support mural incluse. Les vis et les chevilles murales ne sont pas incluses. Utilisez des vis et des chevilles adaptées à votre type de mur. En cas de doute, demandez toujours l'avis d'un professionnel. Lisez attentivement le manuel et suivez chaque étape de la fixation du meuble au mur. Ne placez jamais le meuble en pose libre.



NO - Advarsel!

Det kan føre til alvorlige personskader hvis møbler som ikke er ordentlig sikret, velter. For å unngå dette må møbelet sikres ved hjelp av det medfølgende veggbeslaget. Skruer og pluggen til veggene følger ikke med. Bruk skruer og pluggen som passer til din veggtype. Hvis du er usikker, bør du alltid søke profesjonell rådgivning. Les nøye gjennom bruksanvisningen og følg hvert trinn når du monterer møbelet på vegg. Møbelet må aldri plasseres frittstående.

ZH - 警告!

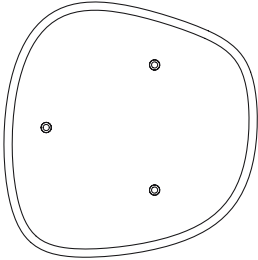
未妥善固定的家具翻倒可能会造成严重伤害。为防止出现这种情况，必须用随附的壁装支架安装家具。不随附用于墙壁的螺钉和插头。使用适合墙壁类型的螺钉和插头。如果不确定，请务必寻求专业建议。仔细阅读手册，并遵循将家具固定在墙壁上的每个步骤。切勿将家具独立放置。

KO - 경고!

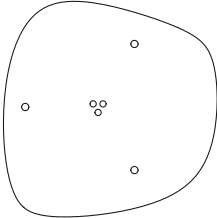
가구가 제대로 고정되지 않아 넘어지는 경우 심각한 부상을 입을 수 있습니다. 이러한 부상을 방지하려면 포함된 벽 고정 브래킷 장치를 사용하여 가구를 설치해야 합니다.

벽면용 나사와 플라스틱 앵커(칼브릭)는 포함되어 있지 않습니다. 벽 유형에 적합한 나사와 앵커를 사용하세요. 확실하지 않을 경우 항상 전문가의 조언을 구하세요. 설명서를 주의 깊게 읽고 각 단계에 따라 가구를 벽에 고정하세요. 가구를 반드시 벽에 붙여 사용하세요.

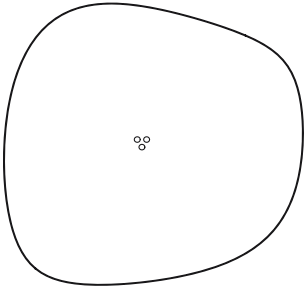
Box Content



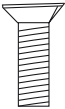
1 x



1 x



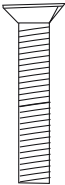
1 x



3 x



4 x



6 x

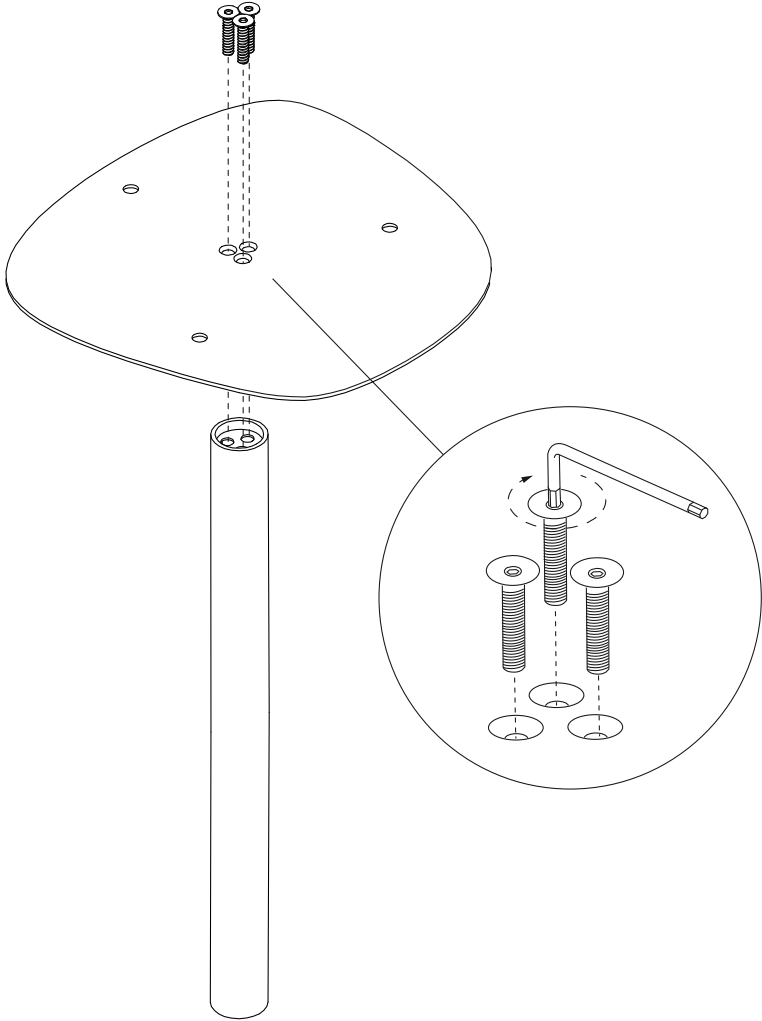


1 x

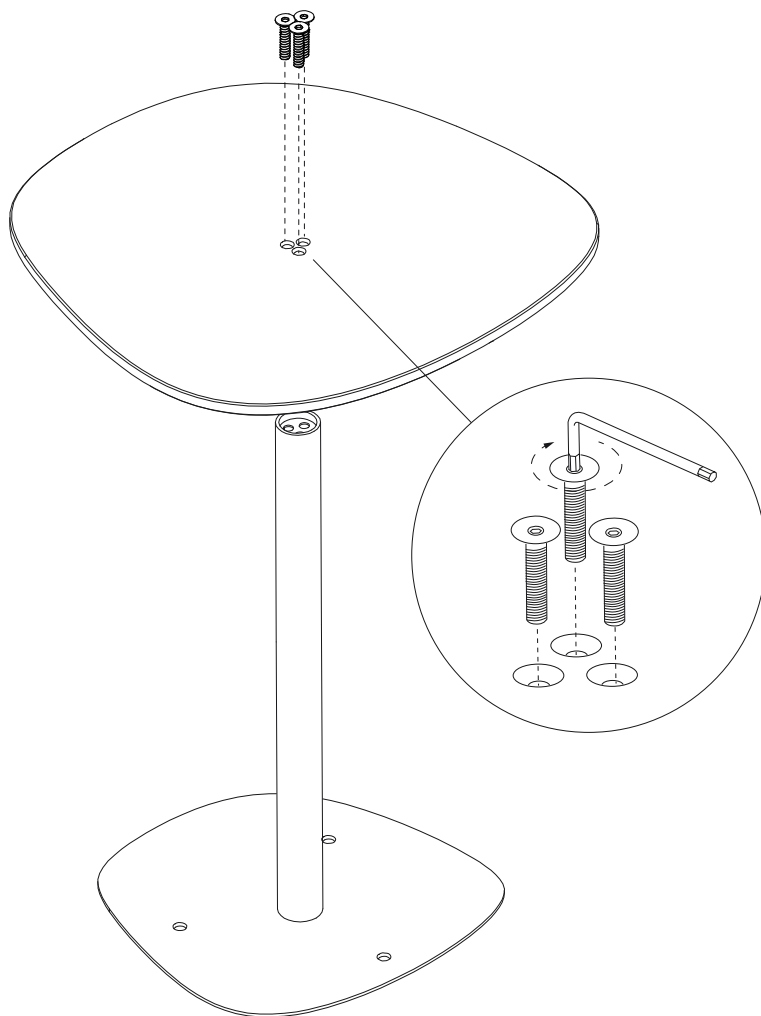


1 x

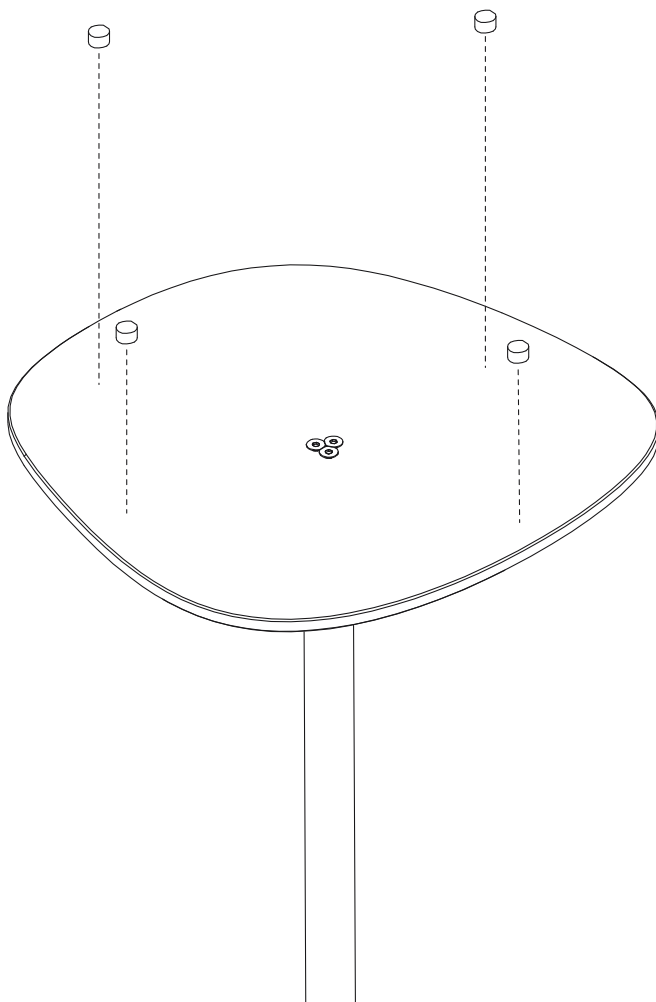
01



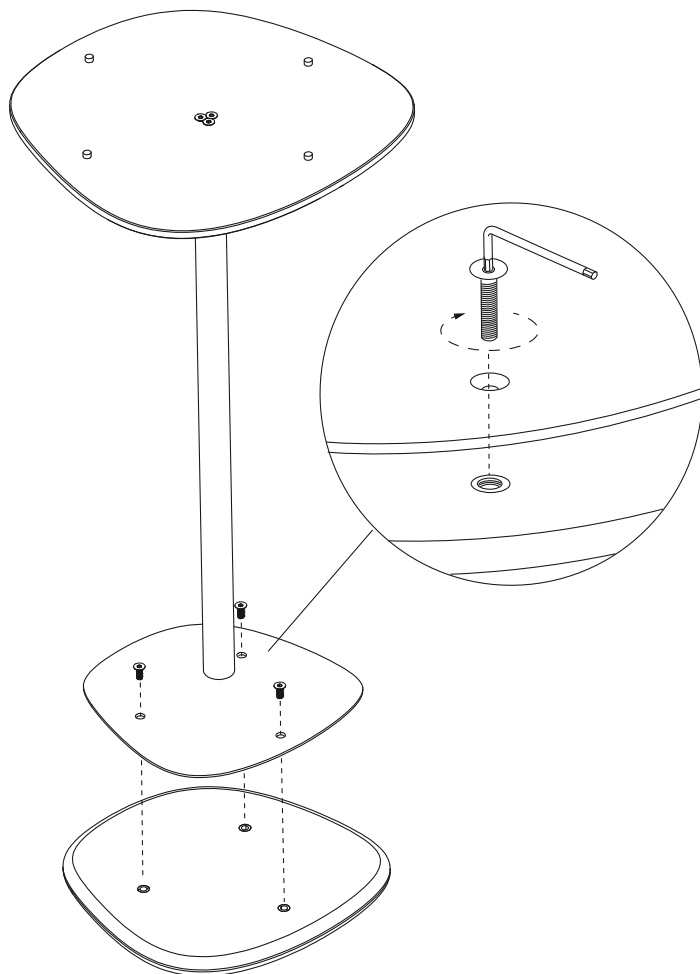
02



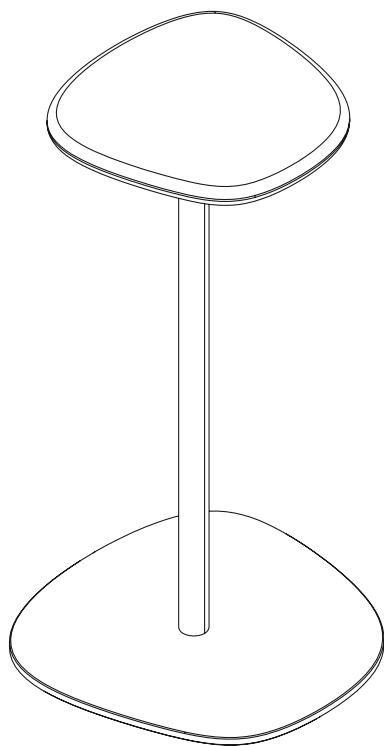
03



04



05



Space to feel comfortably you